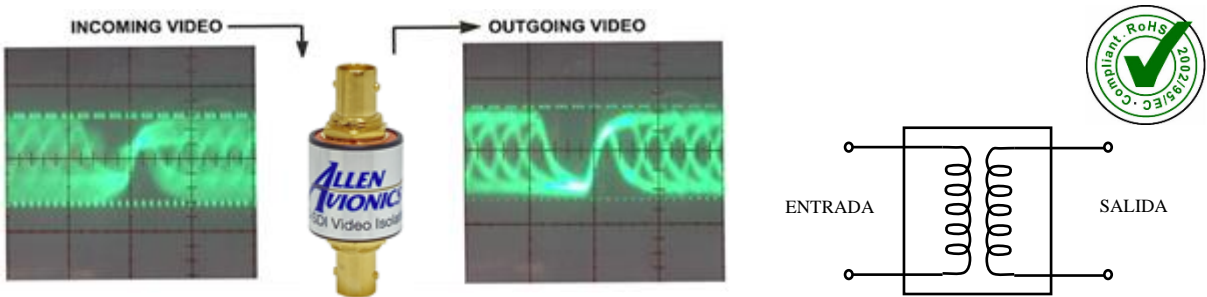


HD-VIT-75

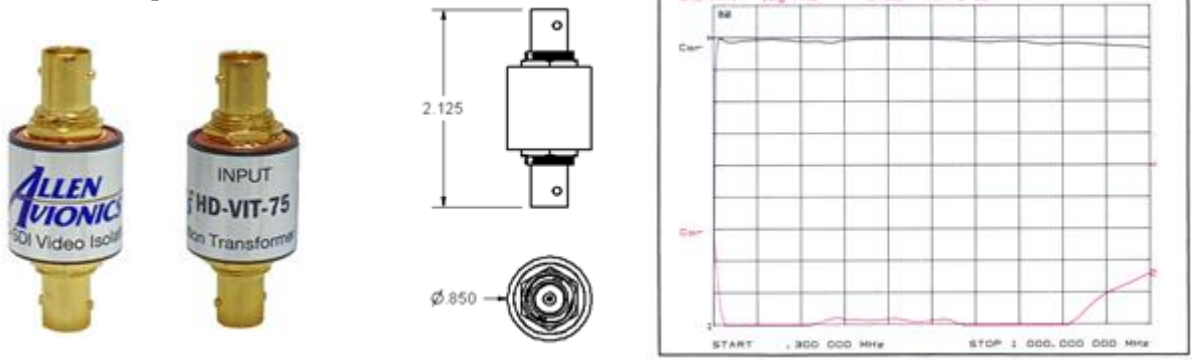
TRANSFORMADOR DE AISLAMIENTO DE VÍDEO

The **HD-VIT-75** es un transformador de aislamiento de video para eliminar el zumbido en líneas de transmisión digital serie de alta definición. Esto se puede utilizar para sistemas de transmisión donde el zumbido está presente debido a bucles de tierra o donde hay grandes diferencias en el potencial de tierra. El HD-VIT-75 proporciona aislamiento eléctrico entre la entrada y la salida y también eliminará las corrientes inducidas en largos recorridos de cables.



CARACTERÍSTICAS Y ESPECIFICACIONES:

- Admite todas las velocidades de transmisión de SMPTE424M y SMPTE292M de hasta 1,50 Gbps de entrada de video HD-SDI
- Equivalente a menos de 20 pies de cable
- Ruta de señal aislada
- Más de 60 dB de aislamiento de bucle de tierra
- Dispositivo pasivo: no se requiere alimentación
- Pequeño paquete cilíndrico con conectores BNC gold para una mejor respuesta
- 75 ohmios equilibrados con ancho de banda de 3,0 GHz
- Pérdida de retorno superior a 15 dB hasta 1,50 GHz
- Flash de 2 kV probado



Para obtener información técnica adicional o información de pedidos, llame a nuestro departamento técnico de ventas al 708-453-3238. También puede vernos en www.allenavionics.com o enviar por correo electrónico cualquier pregunta que tenga que sales@allenavionics.com.